

ARRIVO M.T.
 $V_n=24kV$ $V_e=10\div 20kV$
 $I_{cc}=12.5kA$

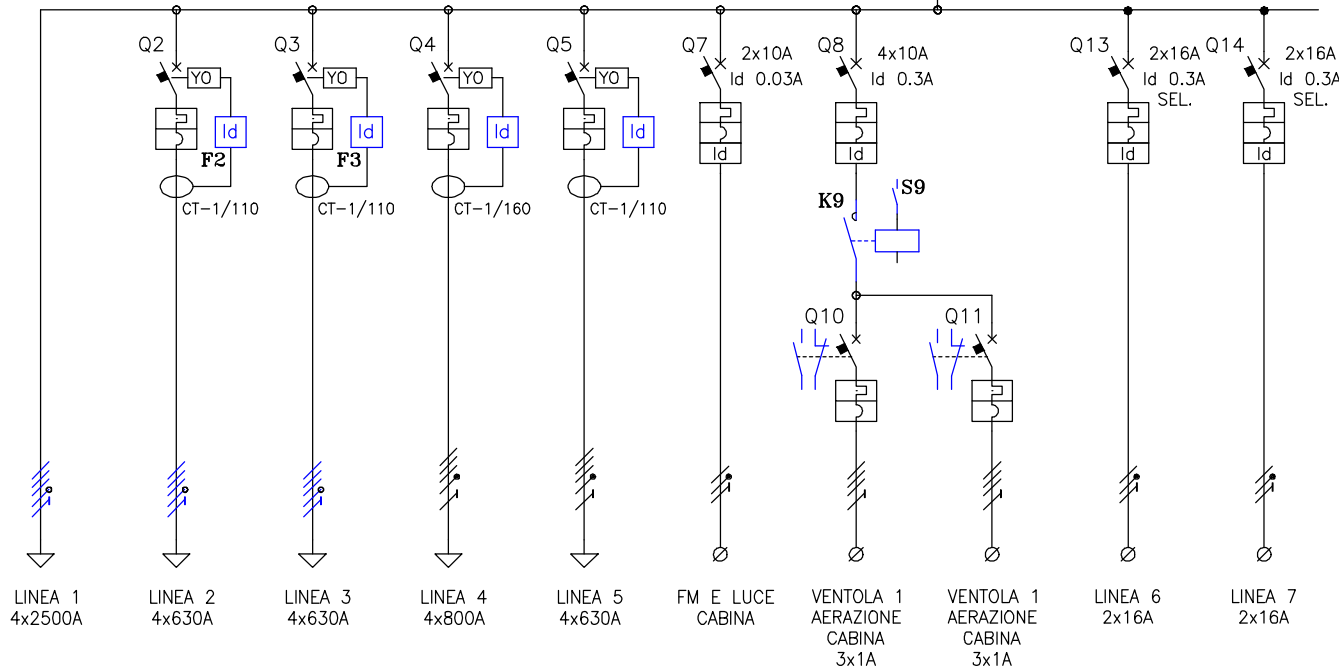
SEQUENZA MANOVRE

PER ACCEDERE AL VANO INTERRUTTORE SVT

- APRIRE L'INTERRUTTORE ED ESTRARRE LA CHIAVE <A>
- INSERIRE LA CHIAVE <A> NEL COMANDO DEL SEZIONATORE DI LINEA E SBLOCCARLO
- APRIRE IL SEZIONATORE DI LINEA
- CHIUDERE IL SEZIONATORE DI TERRA ED ESTRARRE LA CHIAVE
- ACCEDERE AL VANO
- CON LA CHIAVE E' POSSIBILE ACCEDERE AL VANO TRASFORMATORE

PER METTERE IN TENSIONE IL VANO INTERRUTTORE SVT

- ESTRARRE LA CHIAVE DEL VANO TRASFORMATORE
- ASSICURARSI DELLA CHIUSURA -CHIUDERE LA PORTELLA DEL VANO SVT
- INSERIRE LA CHIAVE NEL COMANDO DEL SEZIONATORE DI TERRA E SBLOCCARNE LA MANOVRA
- APRIRE IL SEZIONATORE DI TERRA PREVIO SBLOCCO MECCANICO
- CHIUDERE IL SEZIONATORE DI LINEA ED ESTRARRE LA CHIAVE <A>
- INSERIRE LA CHIAVE <A> NELL'INTERRUTTORE E CHIUDERLO



LEGENDA

- ALIMENTAZ. AUSILIARIA 48VDC DA CARICABATTERIE
- ⊗ CHIAVE LIBERA A SEZIONATORE/INTERRUTT. CHIUSO
- ⊕ CHIAVE LIBERA A SEZIONATORE/INTERRUTT. APERTO
- ⊙ SERRATURA VANO TRASFORMATORE
- 26 t° SGANCIO MAX TEMPERATURA TRAFI
- ⊕ SGANCIO DI EMERGENZA CABINA

FILE	CLIENTE	REVIS.	DATA	21.04.08	DIS.	BAZZOLI	DESCRIZIONE	 PIANTO ELETTRICI INDUSTRIALI	DIS. N.	2512
30342512	-	1	DATA REV.	26.07.10		MOSSINI	CABINA CONTAINER MT/BT N. 3034		FOGLIO	5
			FORMATO	A3		SCALA			1:20	