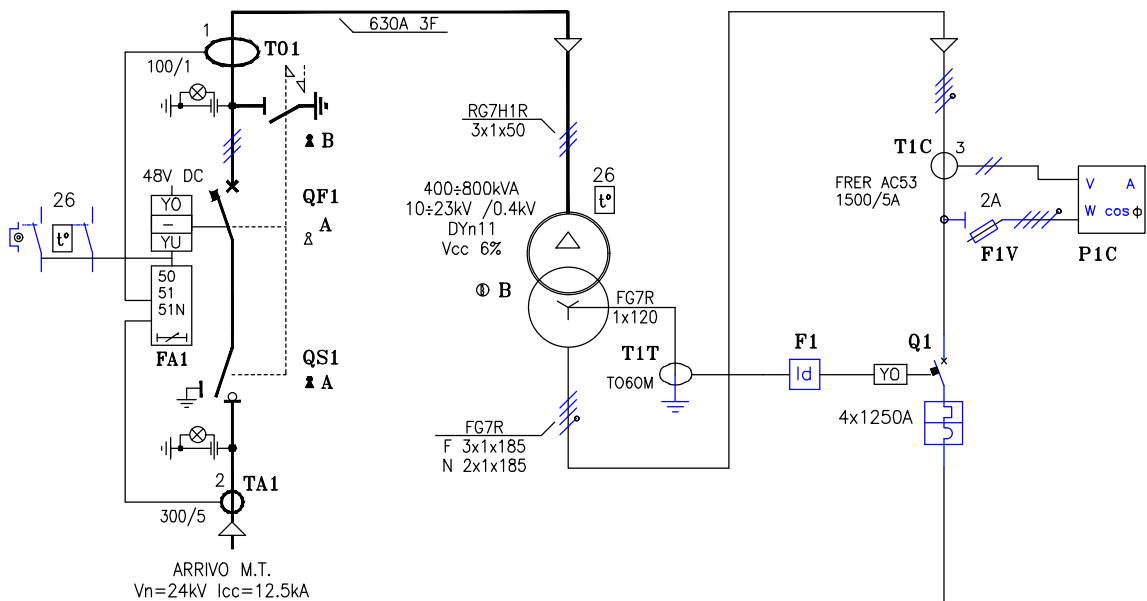


LA I E I SRL SI RISERVA TUTTI I DIRITTI CONNESSI CON IL PRESENTE DOCUMENTO CON DIVIETO DI RIPRODURLO, UTILIZZARLO O RENDERSI ACCESSIBILE A TERZI IN ASSENZA DI PREVA AUTORIZZAZIONE



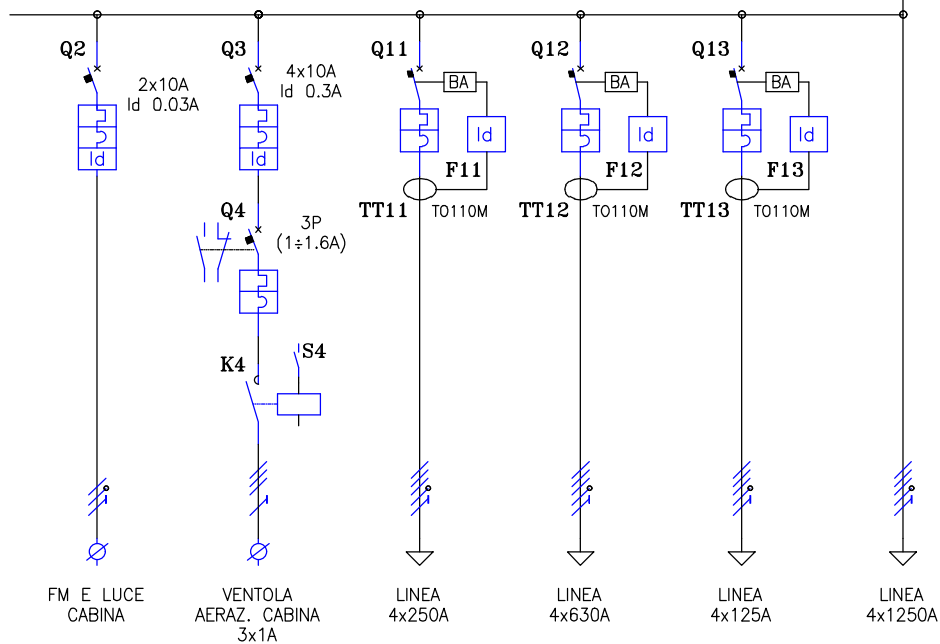
### SEQUENZA MANOVRE

#### PER ACCEDERE AL VANO INTERRUTTORE SBR

- APRIRE L'INTERRUTTORE ED ESTRARRE LA CHIAVE <A>
- INSERIRE LA CHIAVE <A> NEL COMANDO DEL SEZIONATORE DI LINEA E SBLOCCARLO
- APRIRE IL SEZIONATORE DI LINEA
- CHIUDERE IL SEZIONATORE DI TERRA ED ESTRARRE LA CHIAVE <B>
- ACCEDERE AL VANO
- CON LA CHIAVE <B> E' POSSIBILE ACCEDERE AL VANO TRASFORMATORE

#### PER METTERE IN TENSIONE IL VANO INTERRUTTORE SBR

- ESTRARRE LA CHIAVE <B> DAL VANO TRASFORMATORE
- CHIUDERE LA PORTELLA DEL VANO SBC
- INSERIRE LA CHIAVE <B> NEL COMANDO DEL SEZIONATORE DI TERRA E SBLOCCARNE LA MANOVRA
- APRIRE IL SEZIONATORE DI TERRA PREVIO SBLOCCO MECCANICO
- CHIUDERE IL SEZIONATORE DI LINEA ED ESTRARRE LA CHIAVE <A>
- INSERIRE LA CHIAVE <A> NELL'INTERRUTTORE E CHIUDERLO



### LEGENDA

ALIMENTAZ. AUSILIARIA 48VDC DA CARICABATTERIE

- Ⓢ CHIAVE LIBERA A SEZIONATORE/INTERRUTT. CHIUSO
- Ⓢ CHIAVE LIBERA A SEZIONATORE/INTERRUTT. APERTO
- Ⓢ SERRATURA VANO TRASFORMATORE
- 26  
Ⓣ SGANCIO MAX TEMPERATURA TRAFI
- Ⓣ SGANCIO DI EMERGENZA CABINA

FILE	CLIENTE	REV.	DATA	24.10.19	DIS.	BAZZOLI T.	DESCRIZIONE			DIS. N.	4034
30564034	-	0	DATA REV.	-	CONTR.	MOSSINI G.	CABINA CONTAINER MT/BT 10' 3056			FOGLIO	008
			FORMATO	-	SCALA	-	SCHEMA UNIFILARE E SEQUENZA MANOVRE			TOTALE	008

