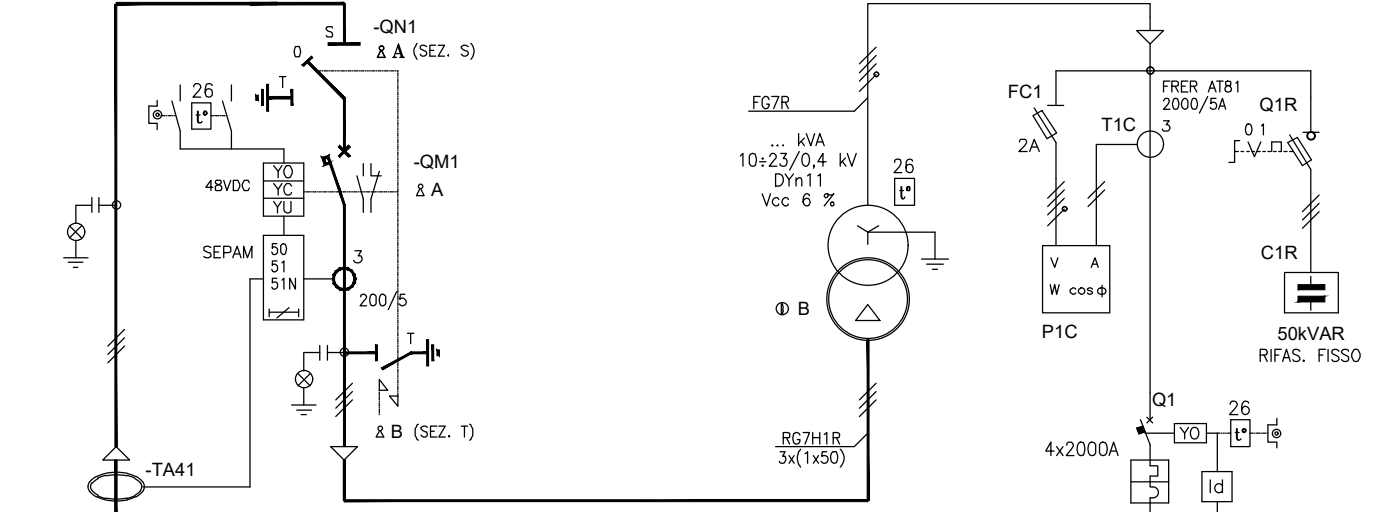


LA IRI SI RISERVA TUTTI I DIRITTI CONNESSI CON IL PRESENTE DOCUMENTO CON DIVIETO DI RIPRODURLO, UTILIZZARLO O RENDERSI ACCESSIBILE A TERZI IN ASSENZA DI PREVA AUTORIZZAZIONE

A B C D E F G H L M N



SEQUENZA MANOVRE

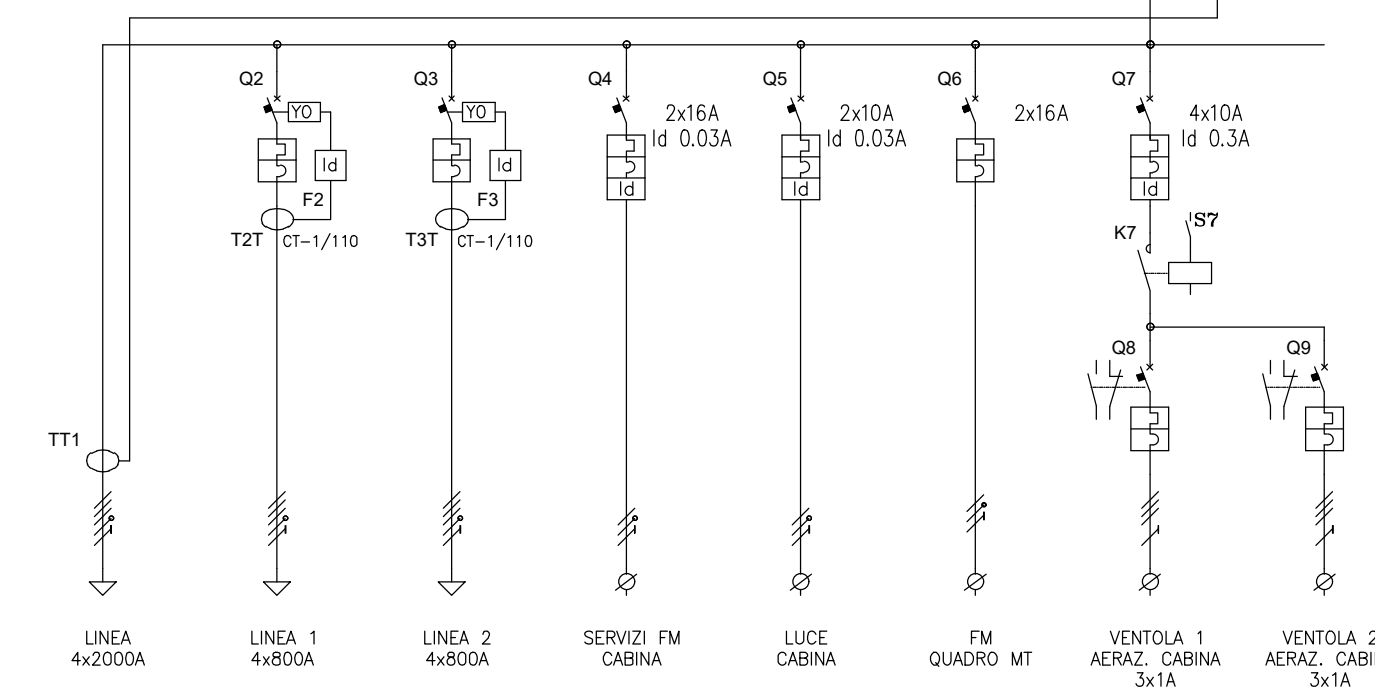
PER ACCEDERE AL VANO INTERRUTTORE DM1-G

- APRIRE L'INTERRUTTORE ED ESTRARRE LA CHIAVE <A>
- INSERIRE LA CHIAVE <A> NEL COMANDO DEL SEZIONATORE DI LINEA E SBLOCCARLO
- APRIRE IL SEZIONATORE DI LINEA
- CHIUDERE IL SEZIONATORE DI TERRA ED ESTRARRE LA CHIAVE
- ACCEDERE AL VANO
- CON LA CHIAVE E' POSSIBILE ACCEDERE AL VANO TRASFORMATORE

PER METTERE IN TENSIONE IL VANO INTERRUTTORE DM1-G

- ESTRARRE LA CHIAVE DEL VANO TRASFORMATORE
- CHIUDERE LA PORTELLA DEL VANO
- INSERIRE LA CHIAVE NEL COMANDO DEL SEZIONATORE DI TERRA E SBLOCCARNE LA MANOVRA
- APRIRE IL SEZIONATORE DI TERRA PREVIO SBLOCCO MECCANICO
- CHIUDERE IL SEZIONATORE DI LINEA ED ESTRARRE LA CHIAVE <A>
- INSERIRE LA CHIAVE <A> NELL'INTERRUTTORE E CHIUDERLO

ARRIVO M.T.
Vn=24kV Icc=12.5kA



LEGENDA

- ALIMENTAZ. AUSILIARIA 48VDC DA CARICABATTERIE
- & CHIAVE LIBERA A SEZIONATORE/INTERRUTT. CHIUSO
- & CHIAVE LIBERA A SEZIONATORE/INTERRUTT. APERTO
- ⊙ SERRATURA VANO TRASFORMATORE
- 26 | t* | SGANCIO MAX TEMPERATURA TRAFIO
- ⊕ | SGANCIO DI EMERGENZA CABINA

FILE	CLIENTE	REV.	DATA	27/09/11	DIS.	BAZZOLI T.	DESCRIZIONE		
30403040	-	0	DATA REV.	-	CONTR.	MOSSINI G.	CABINA CONTAINER MT/BT	DIS. N. 3040	
			FORMATO	-	SCALA	-	SCHEMA UNIFILARE E SEQUENZA MANOVRE	FOGLIO 007 TOTALE 007	

