

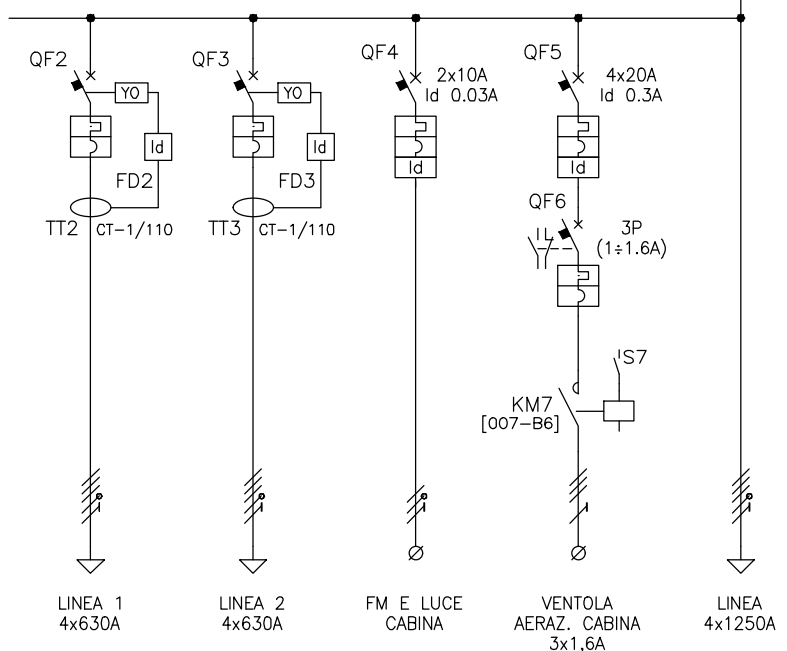
SEQUENZA MANOVRE

PER ACCEDERE AL VANO INTERRUOTORE SBR

- APRIRE L'INTERRUPTORE ED ESTRARRE LA CHIAVE <A>
- INSERIRE LA CHIAVE <A> NEL COMANDO DEL SEZIONATORE DI LINEA E SBLOCCARLO
- APRIRE IL SEZIONATORE DI LINEA
- CHIUDERE IL SEZIONATORE DI TERRA ED ESTRARRE LA CHIAVE
- ACCEDERE AL VANO
- CON LA CHIAVE E' POSSIBILE ACCEDERE AL VANO TRASFORMATORE

PER METTERE IN TENSIONE IL VANO INTERRUOTORE SBR

- ESTRARRE LA CHIAVE DAL VANO TRASFORMATORE
- CHIUDERE LA PORTELLA DEL VANO SBC
- INSERIRE LA CHIAVE NEL COMANDO DEL SEZIONATORE DI TERRA E SBLOCCARNE LA MANOVRA
- APRIRE IL SEZIONATORE DI TERRA PREVIO SBLOCCO MECCANICO
- CHIUDERE IL SEZIONATORE DI LINEA ED ESTRARRE LA CHIAVE <A>
- INSERIRE LA CHIAVE <A> NELL'INTERRUPTORE E CHIUDERLO



LEGENDA

ALIMENTAZ. AUSILIARIA 48VDC DA CARICABATTERIE

- & CHIAVE LIBERA A SEZIONATORE/INTERRUTT. CHIUSO
- & CHIAVE LIBERA A SEZIONATORE/INTERRUTT. APERTO
- Φ SERRATURA VANO TRASFORMATORE
- 26 | SGANCIO MAX TEMPERATURA TRAFIO
- | SGANCIO DI EMERGENZA CABINA

FILE	CLIENTE	REV.	DATA	19.04.18	DIS.	BAZZOLI T.	DESCRIZIONE
3052D1	-	0	DATA REV.	-	CONTR.	MOSSINI G.	CABINA CONTAINER MT 10' 3052
			FORMATO	-	SCALA	-	SCHEMA UNIFILARE E SEQUENZA MANOVRE

		DIS. N.	3052D1	
IMPIANTI	ELETRICI	INDUSTRIALI	FOGLIO	008
			TOTALE	008