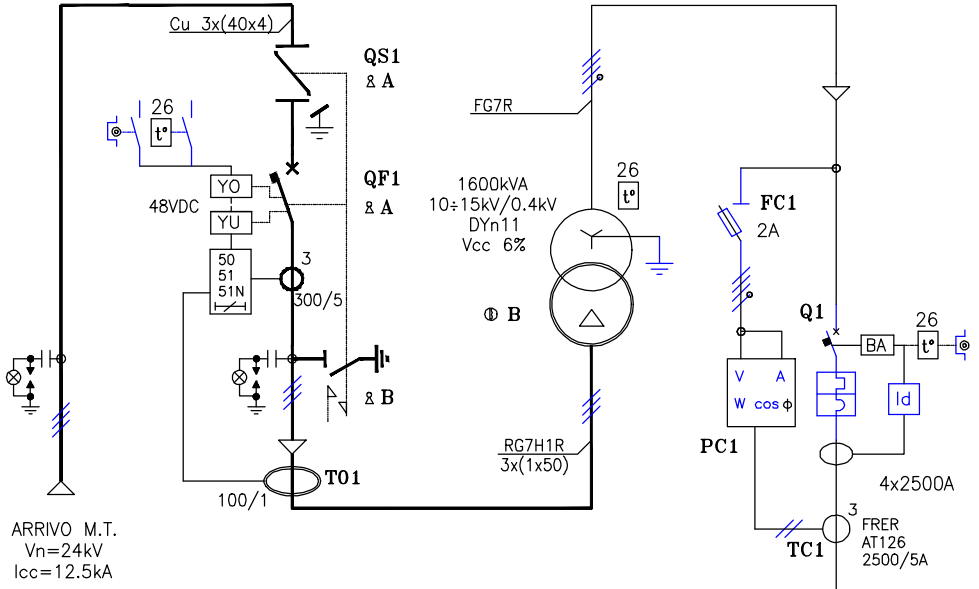


WE RESERVE ALL RIGHTS IN THIS DOCUMENT AND IN THE INFORMATION CONTAINED THEREIN. REPRODUCTION, USE OR DISCLOSURE TO THIRD PARTIES WITHOUT EXPRESS AUTHORITY IS STRICTLY FORBIDDEN.



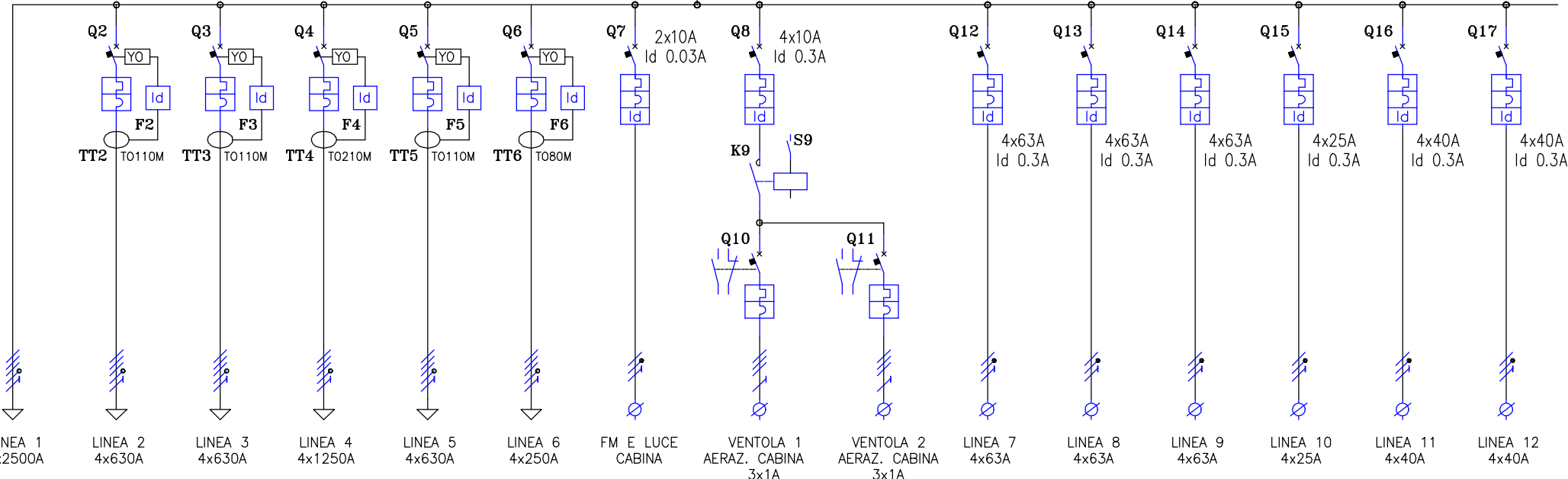
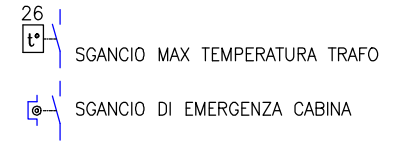
SEQUENZA MANOVRE

- PER ACCEDERE AL VANO INTERRUTTORE P1/E
- APRIRE L'INTERRUTTORE ED ESTRARRE LA CHIAVE <A>
 - INSERIRE LA CHIAVE <A> NEL COMANDO DEL SEZIONATORE DI LINEA E SBLOCCARLO
 - APRIRE IL SEZIONATORE DI LINEA
 - CHIUDERE IL SEZIONATORE DI TERRA ED ESTRARRE LA CHIAVE
 - ACCEDERE AL VANO
 - CON LA CHIAVE E' POSSIBILE ACCEDERE AL VANO TRASFORMATORE

- PER METTERE IN TENSIONE IL VANO INTERRUTTORE P1/E
- ESTRARRE LA CHIAVE DEL VANO TRASFORMATORE
 - CHIUDERE LA PORTELLA DEL VANO SVT
 - INSERIRE LA CHIAVE NEL COMANDO DEL SEZIONATORE DI TERRA E SBLOCCARNE LA MANOVRA
 - APRIRE IL SEZIONATORE DI TERRA PREVIO SBLOCCO MECCANICO
 - CHIUDERE IL SEZIONATORE DI LINEA ED ESTRARRE LA CHIAVE <A>
 - INSERIRE LA CHIAVE <A> NELL'INTERRUTTORE E CHIUDERLO

LEGENDA

- & CHIAVE LIBERA A SEZIONATORE/INTERRUTT. CHIUSO
- & CHIAVE LIBERA A SEZIONATORE/INTERRUTT. APERTO
- ⊕ SERRATURA VANO TRASFORMATORE



FILE	CUSTOMER	REVIS.	DATE	09.08.04	DESIGN.	BAZZOLI	TITLE	 IMPIANTI ELETTRICI INDUSTRIALI	DWG N.	1981
30241981	--	1	REV. DATE	22.08.11	CHECK	MOSSINI	CABINA CONTAINER MT/BT 3024		SHEET	7
			FORMATO	A3	SCALE	1:20				