

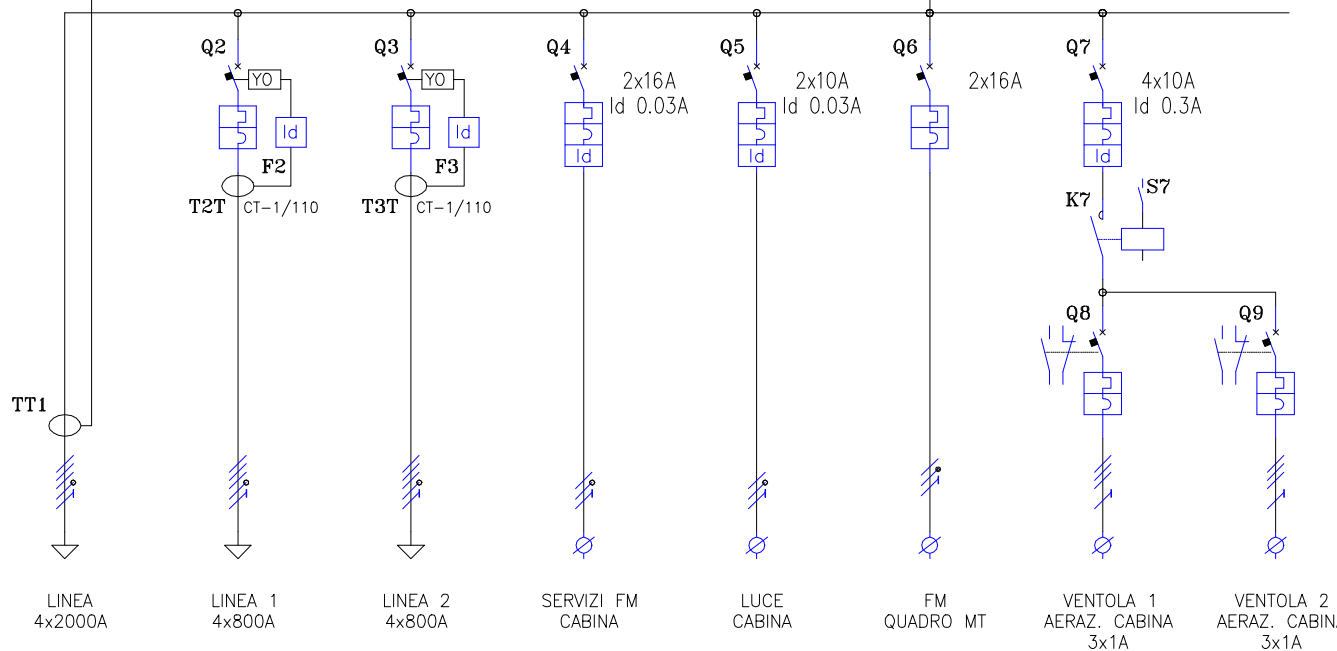
**SEQUENZA MANOVRE**

PER ACCEDERE AL VANO INTERRUTTORE DM1-G

- APRIRE L'INTERRUTTORE ED ESTRARRE LA CHIAVE <A>
- INSERIRE LA CHIAVE <A> NEL COMANDO DEL SEZIONATORE DI LINEA E SBLOCCARLO
- APRIRE IL SEZIONATORE DI LINEA
- CHIUDERE IL SEZIONATORE DI TERRA ED ESTRARRE LA CHIAVE <B>
- ACCEDERE AL VANO
- CON LA CHIAVE <B> E' POSSIBILE ACCEDERE AL VANO TRASFORMATORE

PER METTERE IN TENSIONE IL VANO INTERRUTTORE DM1-G

- ESTRARRE LA CHIAVE <B> DEL VANO TRASFORMATORE
- CHIUDERE LA PORTELLA DEL VANO
- INSERIRE LA CHIAVE <B> NEL COMANDO DEL SEZIONATORE DI TERRA E SBLOCCARNE LA MANOVRA
- APRIRE IL SEZIONATORE DI TERRA PREVIO SBLOCCO MECCANICO
- CHIUDERE IL SEZIONATORE DI LINEA ED ESTRARRE LA CHIAVE <A>
- INSERIRE LA CHIAVE <A> NELL'INTERRUTTORE E CHIUDERLO



**LEGENDA**

- ALIMENTAZ. AUSILIARIA 48VDC DA CARICABATTERIE
- ⊗ CHIAVE LIBERA A SEZIONATORE/INTERRUTT. CHIUSO
- ⊕ CHIAVE LIBERA A SEZIONATORE/INTERRUTT. APERTO
- ⊙ SERRATURA VANO TRASFORMATORE
- 26 t° SGANCIO MAX TEMPERATURA TRAFIO
- ⊕ SGANCIO DI EMERGENZA CABINA

FILE	CLIENTE	REVIS.	DATA	27.09.11	DIS.	BAZZOLI	DESCRIZIONE	<b>IEL</b> IMPIANTI ELETTRICI INDUSTRIALI	DIS. N.	3040
30403040	--	0	DATA REV.	--	CONTR.	MOSSINI	<b>CABINA CONTAINER MT/BT 3040</b>		FOGLIO	7
			FORMATO	A3	SCALA	1:20				