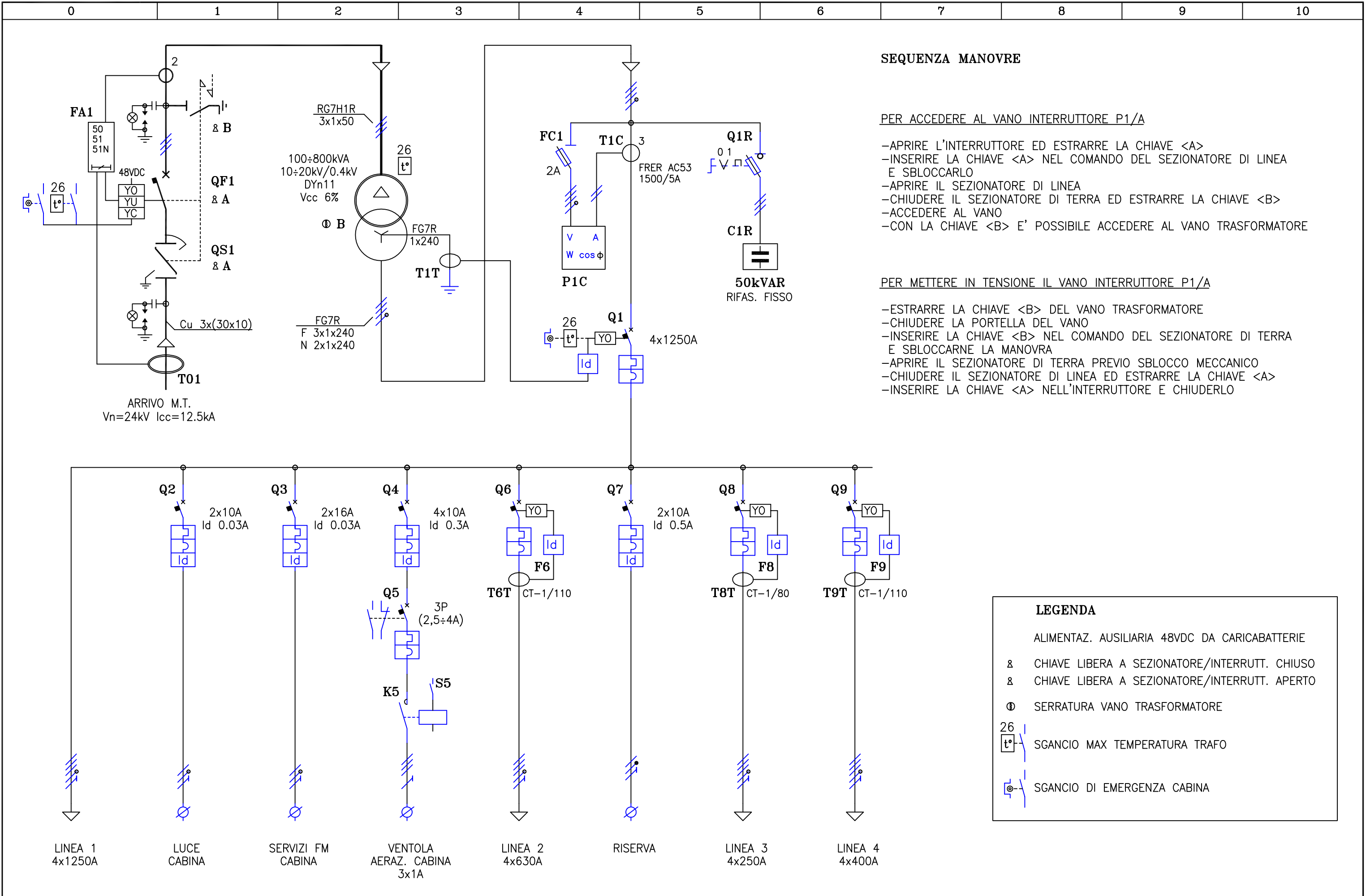


LA I.EI SRL SI RISERVA TUTTI I DIRITTI CONNESSI CON IL PRESENTE DOCUMENTO CON DIVIETO DI RIPRODURRE, UTILIZZARLO O RENDERSI ACCESSIBILE A TERZI IN ASSENZA DI PREVIA AUTORIZZAZIONE



SEQUENZA MANOVRE

PER ACCEDERE AL VANO INTERRUTTORE P1/A

- APRIRE L'INTERRUTTORE ED ESTRARRE LA CHIAVE <A>
- INSERIRE LA CHIAVE <A> NEL COMANDO DEL SEZIONATORE DI LINEA E SBLOCCARLO
- APRIRE IL SEZIONATORE DI LINEA
- CHIUDERE IL SEZIONATORE DI TERRA ED ESTRARRE LA CHIAVE
- ACCEDERE AL VANO
- CON LA CHIAVE E' POSSIBILE ACCEDERE AL VANO TRASFORMATORE

PER METTERE IN TENSIONE IL VANO INTERRUTTORE P1/A

- ESTRARRE LA CHIAVE DEL VANO TRASFORMATORE
- CHIUDERE LA PORTELLA DEL VANO
- INSERIRE LA CHIAVE NEL COMANDO DEL SEZIONATORE DI TERRA E SBLOCCARNE LA MANOVRA
- APRIRE IL SEZIONATORE DI TERRA PREVIO SBLOCCO MECCANICO
- CHIUDERE IL SEZIONATORE DI LINEA ED ESTRARRE LA CHIAVE <A>
- INSERIRE LA CHIAVE <A> NELL'INTERRUTTORE E CHIUDERLO

LEGENDA

ALIMENTAZ. AUSILIARIA 48VDC DA CARICABATTERIE

& CHIAVE LIBERA A SEZIONATORE/INTERRUTT. CHIUSO

& CHIAVE LIBERA A SEZIONATORE/INTERRUTT. APERTO

Ⓢ SERRATURA VANO TRASFORMATORE

26 t° SGANCIO MAX TEMPERATURA TRAFI

Ⓢ SGANCIO DI EMERGENZA CABINA

FILE	CLIENTE	REVIS.	DATA	10.11.11	DIS.	BAZZOLI T.	DESCRIZIONE	DIS. N.	3051
30413051	-	1	DATA REV.	27.05.14	CONTR.	MOSSINI G.	CABINA MT/BT DI TRASFORMAZIONE 10'	FOGLIO	7
			FORMATO	A3	SCALA	1:20			

