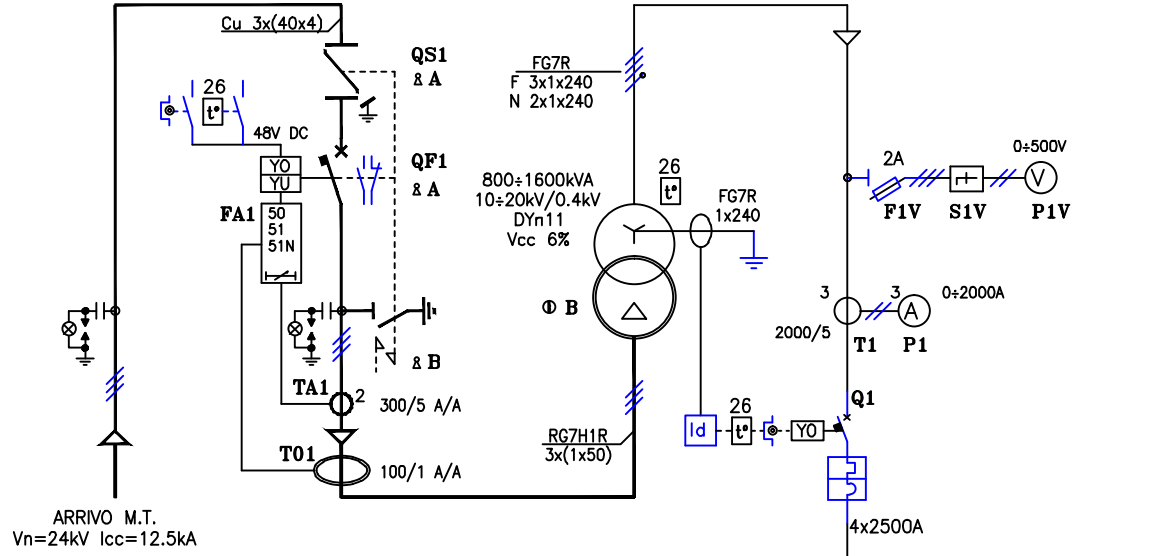


LA I.EI SI RISERVA TUTTI I DIRITTI CONNESSI CON IL PRESENTE DOCUMENTO CON DIVIETO DI RIPRODURLO, UTILIZZARLO O RENDERSI ACCESSIBILE A TERZI IN ASSENZA DI PREVIA AUTORIZZAZIONE



SEQUENZA MANOVRE

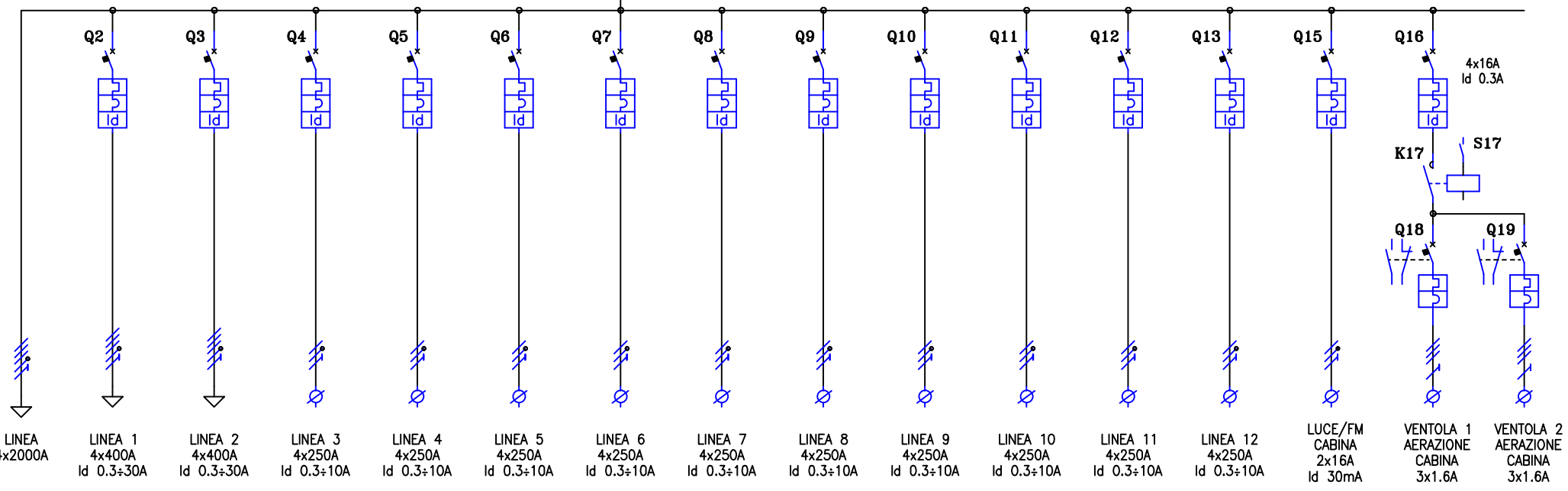
- PER ACCEDERE AL VANO INTERRUTTORE DM1-G**
- APRIRE L'INTERRUTTORE ED ESTRARRE LA CHIAVE <A>
 - INSERIRE LA CHIAVE <A> NEL COMANDO DEL SEZIONATORE DI LINEA E SBLOCCARLO
 - APRIRE IL SEZIONATORE DI LINEA
 - CHIUDERE IL SEZIONATORE DI TERRA ED ESTRARRE LA CHIAVE
 - ACCEDERE AL VANO
 - CON LA CHIAVE E' POSSIBILE ACCEDERE AL VANO TRASFORMATORE

PER METTERE IN TENSIONE IL VANO INTERRUTTORE DM1-G

- ESTRARRE LA CHIAVE DEL VANO TRASFORMATORE
- CHIUDERE LA PORTELLA DEL VANO
- INSERIRE LA CHIAVE NEL COMANDO DEL SEZIONATORE DI TERRA E SBLOCCARNE LA MANOVRA
- APRIRE IL SEZIONATORE DI TERRA PREVIO SBLOCCO MECCANICO
- CHIUDERE IL SEZIONATORE DI LINEA ED ESTRARRE LA CHIAVE <A>
- INSERIRE LA CHIAVE <A> NELL'INTERRUTTORE E CHIUDERLO

LEGENDA

- ALIMENTAZ. AUSILIARIA 48VDC DA CARICABATTERIE
- & CHIAVE LIBERA A SEZIONATORE/INTERRUTT. CHIUSO
- & CHIAVE LIBERA A SEZIONATORE/INTERRUTT. APERTO
- ⊙ SERRATURA VANO TRASFORMATORE
- 26
t* SGANCIO MAX TEMPERATURA TRAF0
- ⊖ SGANCIO DI EMERGENZA CABINA



FILE	CLIENTE	REVIS.	DATA	DIS.	DESCRIZIONE		DIS. N.
30433345	--	0	18.02.13	BAZZOLI	CABINA CONTAINER MT/BT 3043		3345
			DATA REV. -	CONTR. MOSSINI			FOGLIO 7