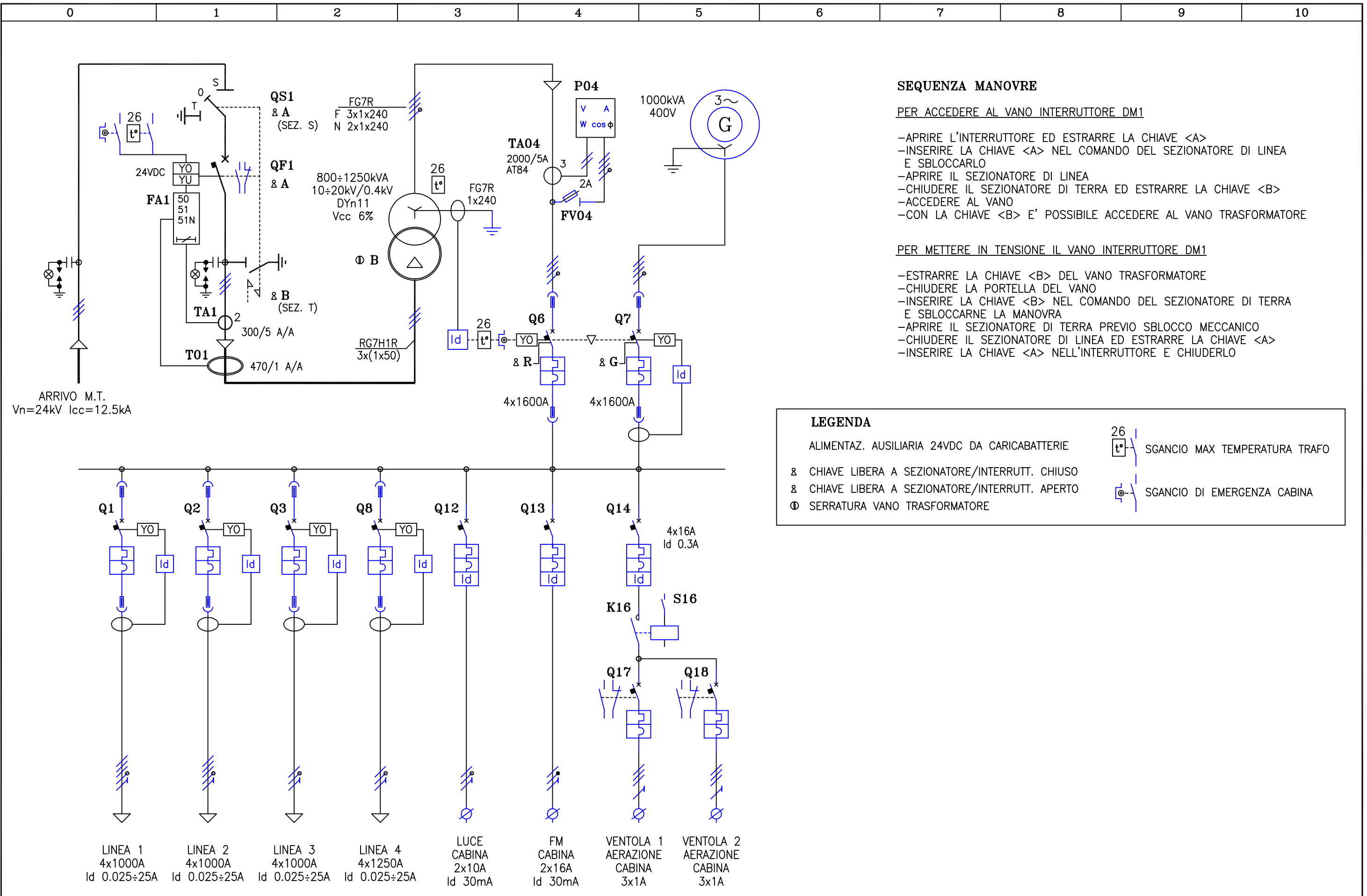


LA I.EI SRL SI RISERVA TUTTI I DIRITTI CONNESSI CON IL PRESENTE DOCUMENTO CON DIVIETO DI RIPRODURLO, UTILIZZARLO O RENDERSI ACCESSIBILE A TERZI IN ASSENZA DI PREVIA AUTORIZZAZIONE



**SEQUENZA MANOVRE**

PER ACCEDERE AL VANO INTERRUTTORE DM1

- APRIRE L'INTERRUTTORE ED ESTRARRE LA CHIAVE <A>
- INSERIRE LA CHIAVE <A> NEL COMANDO DEL SEZIONATORE DI LINEA E SBLOCCARLO
- APRIRE IL SEZIONATORE DI LINEA
- CHIUDERE IL SEZIONATORE DI TERRA ED ESTRARRE LA CHIAVE <B>
- ACCEDERE AL VANO
- CON LA CHIAVE <B> E' POSSIBILE ACCEDERE AL VANO TRASFORMATORE

PER METTERE IN TENSIONE IL VANO INTERRUTTORE DM1

- ESTRARRE LA CHIAVE <B> DEL VANO TRASFORMATORE
- CHIUDERE LA PORTELLA DEL VANO
- INSERIRE LA CHIAVE <B> NEL COMANDO DEL SEZIONATORE DI TERRA E SBLOCCARNE LA MANOVRA
- APRIRE IL SEZIONATORE DI TERRA PREVIO SBLOCCO MECCANICO
- CHIUDERE IL SEZIONATORE DI LINEA ED ESTRARRE LA CHIAVE <A>
- INSERIRE LA CHIAVE <A> NELL'INTERRUTTORE E CHIUDERLO

**LEGENDA**

- ALIMENTAZ. AUSILIARIA 24VDC DA CARICABATTERIE
- & CHIAVE LIBERA A SEZIONATORE/INTERRUTT. CHIUSO
- & CHIAVE LIBERA A SEZIONATORE/INTERRUTT. APERTO
- Ⓞ SERRATURA VANO TRASFORMATORE

- 26 | SGANCIO MAX TEMPERATURA TRAFI
- Ⓞ | SGANCIO DI EMERGENZA CABINA

FILE	CLIENTE	REVIS.	DATA	11.07.14	DIS.	BAZZOLI	DESCRIZIONE <b>CABINA CONTAINER MT/BT 3046</b>	 IMPIANTI ELETTRICI INDUSTRIALI	DIS. N.	<b>3503</b>
30463503	--	0	DATA REV.	--	CONTR.	MOSSINI			FOGLIO	8
			FORMATO	A3	SCALA	1:20				