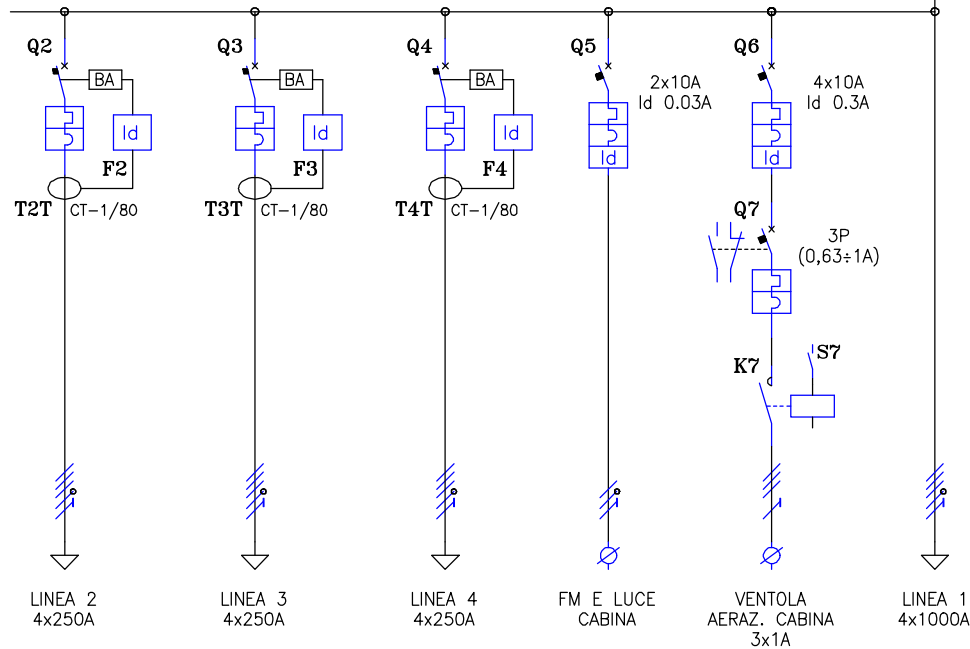
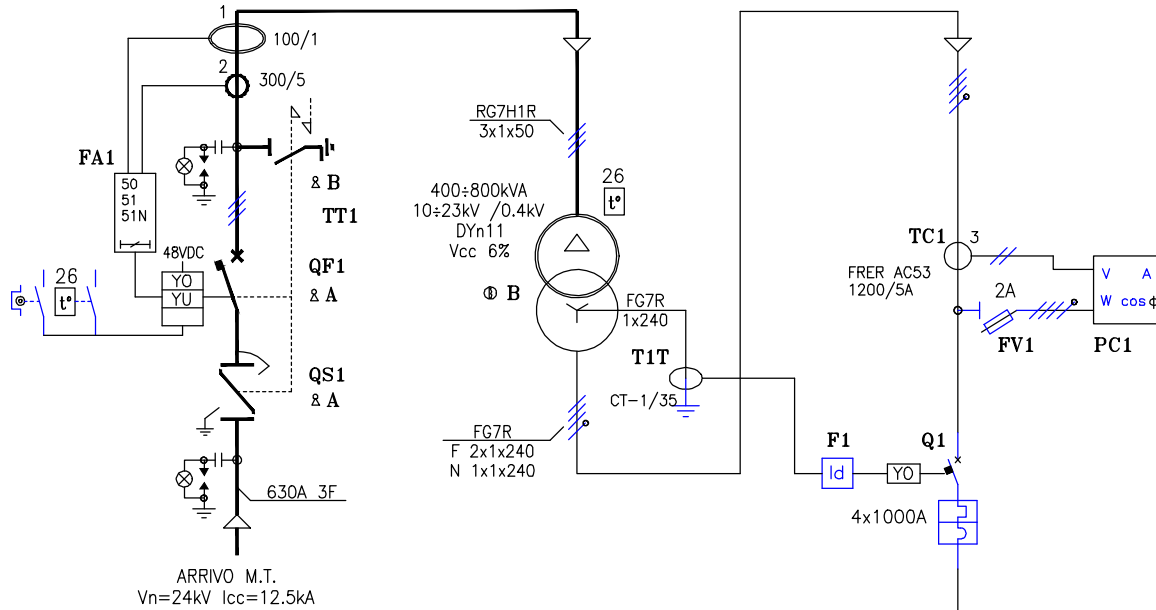


LA IEL SI RISERVA TUTTI I DIRITTI CONNESSI CON IL PRESENTE DOCUMENTO CON DIVIETO DI RIPRODURLO, UTILIZZARLO O RENDERSI ACCESSIBILE A TERZI IN ASSENZA DI PREVIA AUTORIZZAZIONE



### SEQUENZA MANOVRE

- PER ACCEDERE AL VANO INTERRUTTORE SVTR**
- APRIRE L'INTERRUTTORE ED ESTRARRE LA CHIAVE <A>
  - INSERIRE LA CHIAVE <A> NEL COMANDO DEL SEZIONATORE DI LINEA E SBLOCCARLO
  - APRIRE IL SEZIONATORE DI LINEA
  - CHIUDERE IL SEZIONATORE DI TERRA ED ESTRARRE LA CHIAVE <B>
  - ACCEDERE AL VANO
  - CON LA CHIAVE <B> E' POSSIBILE ACCEDERE AL VANO TRASFORMATORE

### PER METTERE IN TENSIONE IL VANO INTERRUTTORE SVTR

- ESTRARRE LA CHIAVE <B> DEL VANO TRASFORMATORE
- CHIUDERE LA PORTELLA DEL VANO
- INSERIRE LA CHIAVE <B> NEL COMANDO DEL SEZIONATORE DI TERRA E SBLOCCARNE LA MANOVRA
- APRIRE IL SEZIONATORE DI TERRA PREVIO SBLOCCO MECCANICO
- CHIUDERE IL SEZIONATORE DI LINEA ED ESTRARRE LA CHIAVE <A>
- INSERIRE LA CHIAVE <A> NELL'INTERRUTTORE E CHIUDERLO

### LEGENDA

- ALIMENTAZ. AUSILIARIA 48VDC DA CARICABATTERIE
- ⊗ CHIAVE LIBERA A SEZIONATORE/INTERRUTT. CHIUSO
- ⊗ CHIAVE LIBERA A SEZIONATORE/INTERRUTT. APERTO
- ⊕ SERRATURA VANO TRASFORMATORE
- 26 | ⊕ | SGANCIO MAX TEMPERATURA TRAFI
- ⊕ | SGANCIO DI EMERGENZA CABINA

FILE	CLIENTE	REVIS.	DATA	18.01.15	DIS.	BAZZOLI T.	DESCRIZIONE
30493518	-	0	DATA REV.	-	CONTR.	MOSSINI G.	CABINA CONTAINER MT/BT 10' 3049
			FORMATO	A3	SCALA	1:20	



DIS. N. 3518

FOLGIO 8