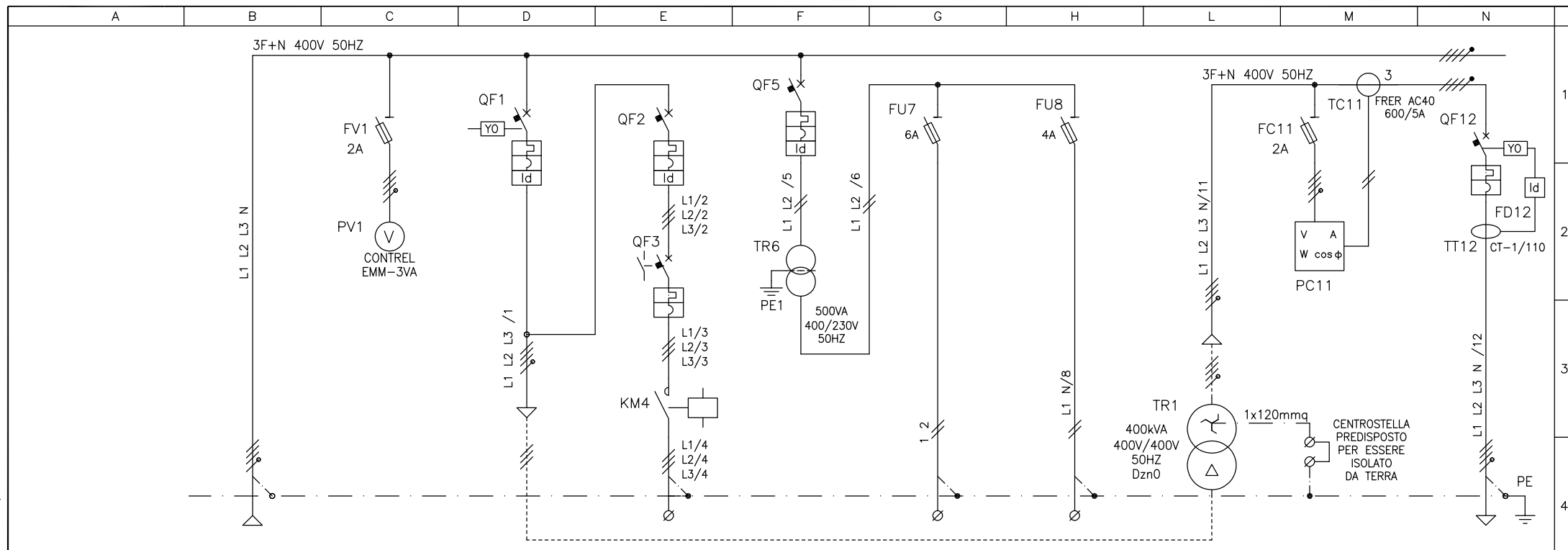


LA IEL SRL SI RISERVA TUTTI I DIRITTI CONNESSI CON IL PRESENTE DOCUMENTO CON DIVIETO DI RIPRODURLO, UTILIZZARLO O RENDERSI ACCESIBILE A TERZI IN ASSENZA DI PREVIA AUTORIZZAZIONE



MORS./LIN.	SIGLA				L1 L2 L3 /4			L1 N /8				
LINEA	UTENZA	ARRIVO LINEA INT. GENERALE 400V	VOLTMETRO DI RETE INGRESSO LINEA	INTERRUTTORE LINEA TRASFORMATORE	COMANDO VENTOLA CONTAINER	SERVIZI AUX QBT 230V	CIRCUITI AUX QBT 230V	ILLUMINAZIONE CABINA	TRASFORMATORE BT/BT	ANALIZZATORE DI RETE PARTENZA LINEA	PARTENZA LINEA 400V	
CARICO	POT. / COSφ											
INTERR. O SEZIONAT.	TIPO / POLI		ABB E93N 3P+N	ABB S6L 4P	ABB S204P 4P	SCHN iC60L 2P	ABB E91N PN	ABB E91N PN		ABB E93N 3P+N	ABB T6N PR221 4P	
	Portata / lcc		32A /	630A /100kA	/25kA	/30kA	32A /	32A /		32A /	630A /36kA	
	lth / l reg.			630A /0.4+1 lth	16A	10A					630A /0.4+1 lth	
	lm / l reg.			1+12 lth	CURVA C	CURVA C					1.5+15 lth	
	DIFF. Id			0.2+1lth /126A	0.3A CL.AC	0.3A CL.AC					ELR-2 0.025+25A	
	t. Id (sec.)			0.02+5s	ISTANT.	ISTANT.					0.02+5s	
FUSIBILE	TIPO		WEBER 10x38				WEBER 10x38	WEBER 10x38		WEBER 10x38		
	TARATURA		2AgG				6A gG	4A gG		2AgG 690V		
CONTATT.	TIPO				ABB ESB6340 4P							
	In				63A AC1							
ALTRO DISPOSITIVO	TIPO		VOLTM. CONTROL		ABB MS225 3P					ANALIZZ. CONTROL		
	-		EMM-VA		1+1.6A /lm 21A					EMM-R3VA		
CAVO PARTENZA LINEA	POSA / lz			ARIA /750A	TUBO /19A			ARIA /750A				
	TIPO			FG7R	FS17			FS17	FG7R			
	SEZ. mm2	FASE			2x1x150	1,5			1,5	2x1x150		
		N							1,5	1x150		
		PE			120	1,5			1,5	120		
	mt. /lcc MIN.			3	5			8	3			

FILE	CLIENTE	REV.	DATA	30.05.19	DIS.	BAZZOLI T.	DESCRIZIONE	 DIS. N. 3997 IMPIANTI ELETTRICI INDUSTRIALI		FOGLIO 007		TOTALE 007	
30553997	-	0	DATA REV.	-	CONTR.	MOSSINI G.	CABINA DI TRASFORMAZIONE BT/BT IN CONTAINER 8'			-			
	-		FORMATO	-	SCALA	-	SCHEMA UNIFILARE						